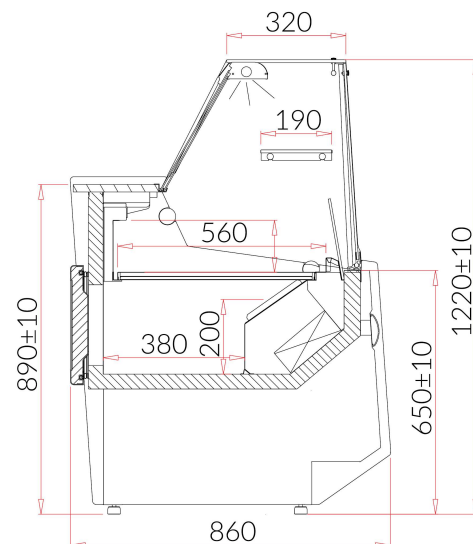


PICO

+1/+10°C

Název	PICO 0.98	PICO 1.22	PICO 1.42	PICO 1.62	PICO 1.96	PICO 2.44
kód	MO200	MO201	MO202	MO203	MO204	MO205
délka s bočnicemi [mm]	1060	1300	1500	1700	2040	2520
užitný objem úložného prostoru [dm ³]	160	210	240	270	330	410
výstavní plocha [m ²]	0,5	0,6	0,7	0,8	1,0	1,25
tloušťka bočnice [mm]	40	40	40	40	40	40
hloubka [mm]	860	860	860	860	860	860
výška [mm]	1220+/-10	1220+/-10	1220+/-10	1220+/-10	1220+/-10	1220+/-10
váha zařízení [kg]	---	---	---	---	---	---
chladivo	R134a	R134a	R134a	R134a	R134a	R404A/R507
teplota odpařování To [°C]	-15	-15	-15	-15	-15	-15
napětí [V]	230/50Hz	230/50Hz	230/50Hz	230/50Hz	230/50Hz	230/50Hz
výkon osvětlení [W]	14,4	14,4	17	22,4	22,4	28,8
celkový výkon [W]	287	287	290	365	365	450
chladicí výkon [W]	348	348	348	464	464	511
spotřeba el. energie [kWh/24h]	4,0	4,0	4,1	5,1	5,1	6,3



PICO DEEP

+1/+10°C

Název	PICO DEEP 0.98	PICO DEEP 1.22	PICO DEEP 1.42	PICO DEEP 1.62	PICO DEEP 1.96	PICO DEEP 2.44
kód	MO200WG	MO201WG	MO202WG	MO203WG	MO204WG	MO205WG
délka s bočnicemi [mm]	1060	1300	1500	1700	2040	2520
užitný objem úložného prostoru [dm ³]	160	210	240	270	330	410
výstavní plocha [m ²]	0,55	0,65	0,8	0,9	1,1	1,4
tloušťka bočnice [mm]	40	40	40	40	40	40
hloubka [mm]	860	860	860	860	860	860
výška [mm]	1220+/-10	1220+/-10	1220+/-10	1220+/-10	1220+/-10	1220+/-10
váha zařízení [kg]	110	130	150	170	190	220
chladiivo	R134a	R134a	R134a	R134a	R134a	R404A/R507
teplota odpařování To [°C]	-10	-10	-10	-10	-10	-10
napětí [V]	230/50Hz	230/50Hz	230/50Hz	230/50Hz	230/50Hz	230/50Hz
výkon osvětlení [W]	14,4	14,4	17	22,4	22,4	28,8
celkový výkon [W]	347	347	351	356	470	485
chladičí výkon [W]	440	440	440	440	580	580
spotřeba el. energie [kWh/24h]	4,9	4,9	4,9	5,0	6,6	6,8